

LAREIRA OBALO

Ref.: HK0118

OBALO, é uma lareira de interior, verátil, com design jovem, muito prática com enorme eficiência térmica.

MATERIAL

Construída em aço corten lacado.

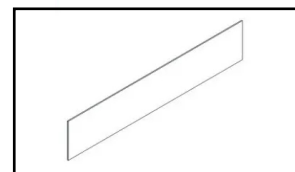


SISTEMA DE FIXAÇÃO

QUEIMADOR A BIOETANOL

Lareira com queimador capifire incluído.

ACESSÓRIOS OPCIONAIS



VIDRO FRONTAL



Sem fumos,
sem fuligem,
sem cinzas.



Baixo nível de odores.



Isenta de licença.




Sem necessidade
de chaminé/exaustor.



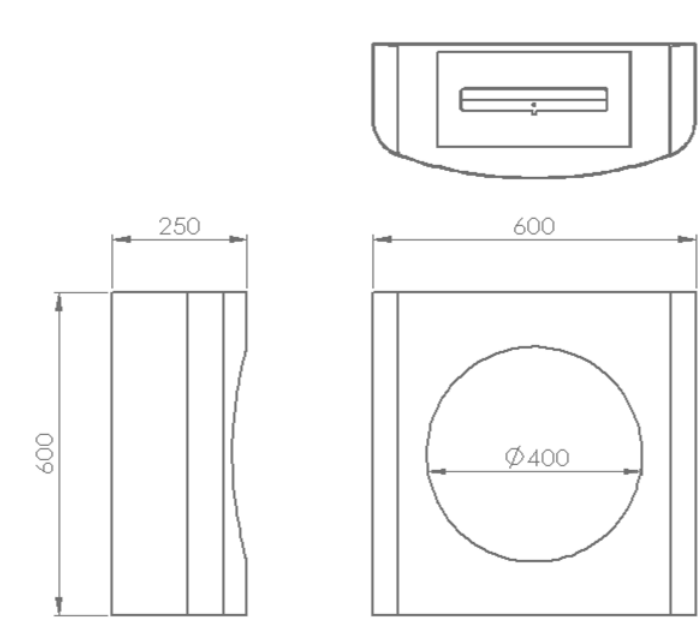
Adequada para uso
temporário em exteriores
(ex. terraços, varandas
alpendres..)

LAREIRA OBALO

Ref.: HK0118

Potência	3500 w
Área de uso	30 a 50 m ²
Uso	Interior
Materiais	Aço corten lacado/ ardósia
Zona de Combustão	Inox AISI 316 escovado
Combustível	Bioetanol
Dimensões	600 x 600 x 250 mm
Cores	<input type="text" value="RAL"/> 
Instalação	Fácil

Nota: As características apresentadas podem ser alteradas sem aviso prévio



* Dimensões aproximadas em mm