

BRASEIRA ENZO

HK0198

OPÇÃO A LENHA

HK0201

OPÇÃO A BIOETANOL

ZONA DE CHAMA

Esta braseira queima lenha / carvão e bioetanol. A sua zona de chama é fabricada em aço corten, material que com o passar do tempo cria uma camada de ferrugem que é tao característico deste, onde na verdade é uma proteção ao material, pois ela cria uma barreira contra a corrosão do aço, fazendo com que dure mais tempo e não estrague.

BRASEIRA ENZO, é um elemento decorativo para a sua área externa e ao mesmo tempo, permite criar uma atmosfera agradável e aconchegante.

ACABAMENTOS



Aço corten



Aço lacado preto

MATERIAL

Estrutura construída em chapa de aço corten.



LENHA / CARVÃO



BIOETANOL

PROCESSO DE OXIDAÇÃO



BRASEIRA ENZO

HK0198

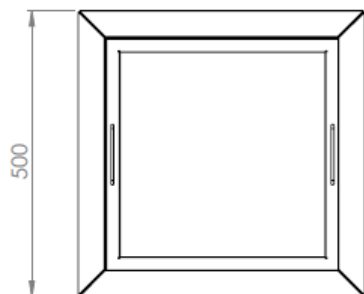
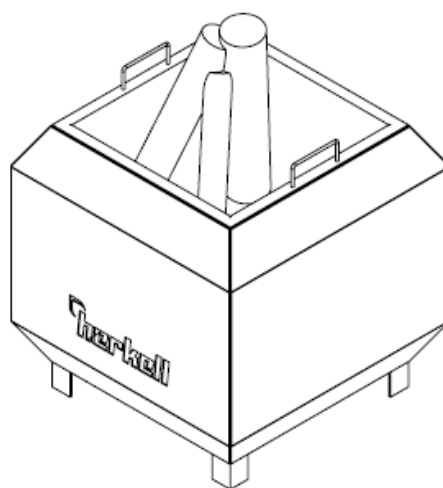
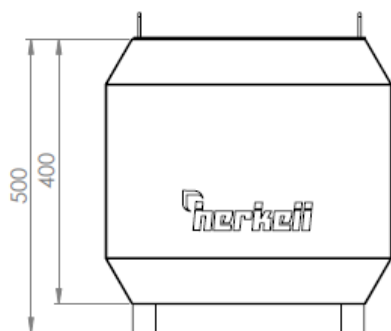
OPÇÃO A LENHA

HK0201

OPÇÃO A BIOETANOL

Material	Estrutura exterior: aço corten
Zona de combustão	Aço Corten
Combustível	Lenha / carvão / bioetanol
Peso	76,0 Kg
Uso	Exterior
Instalação	Fácil

Nota: As características apresentadas podem ser alteradas sem aviso prévio



**Dimensões e capacidades aproximadas, neste modelo de queimador é possível fabricar outras dimensões sob consulta*