

## BRASEIRA ENZO

REF.: HK0199- opção a lenha

REF.: HK0201- opção a bioetanol

### ZONA DE CHAMA

Esta braseira queima lenha / carvão e bioetanol. A sua zona de chama é fabricada em aço corten, material que com o passar do tempo cria uma camada de ferrugem que é tao característico deste, onde na verdade é uma proteção ao material, pois ela cria uma barreira contra a corrosão do aço, fazendo com que dure mais tempo e não estrague.

BRASEIRA **ENZO**, é um elemento decorativo para a sua área externa e ao mesmo tempo, permite criar uma atmosfera agradável e aconchegante.



### MATERIAL

Estrutura construída em chapa aço corten espessura 3 mm.

### DUAS OPÇÕES



Lenha / Carvão

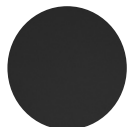


Bioetanol

### ACABAMENTOS



Aço corten



Aço lacado  
preto

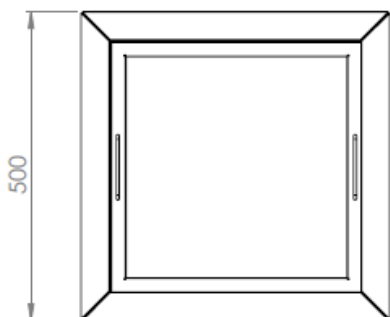
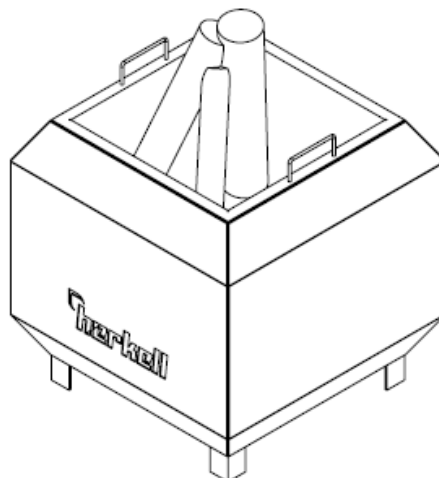
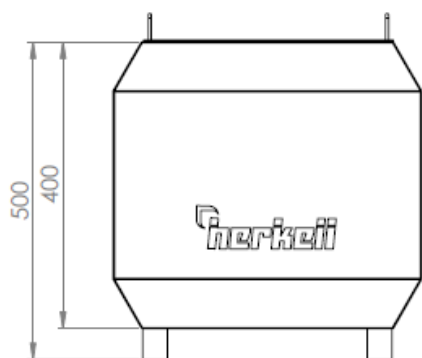
## BRASEIRA ENZO

REF.: HK0199- opção a lenha

REF.: HK0201- opção a bioetanol

Material	Estrutura exterior: aço corten
Zona de combustão	Aço Corten
Combustível	Lenha / carvão / bioetanol
Peso	76,0 Kg
Uso	Exterior
Instalação	Fácil

*Nota: As características apresentadas podem ser alteradas sem aviso prévio*



*\*Dimensões e capacidades aproximadas, neste modelo de queimador é possível fabricar outras dimensões sob consulta*