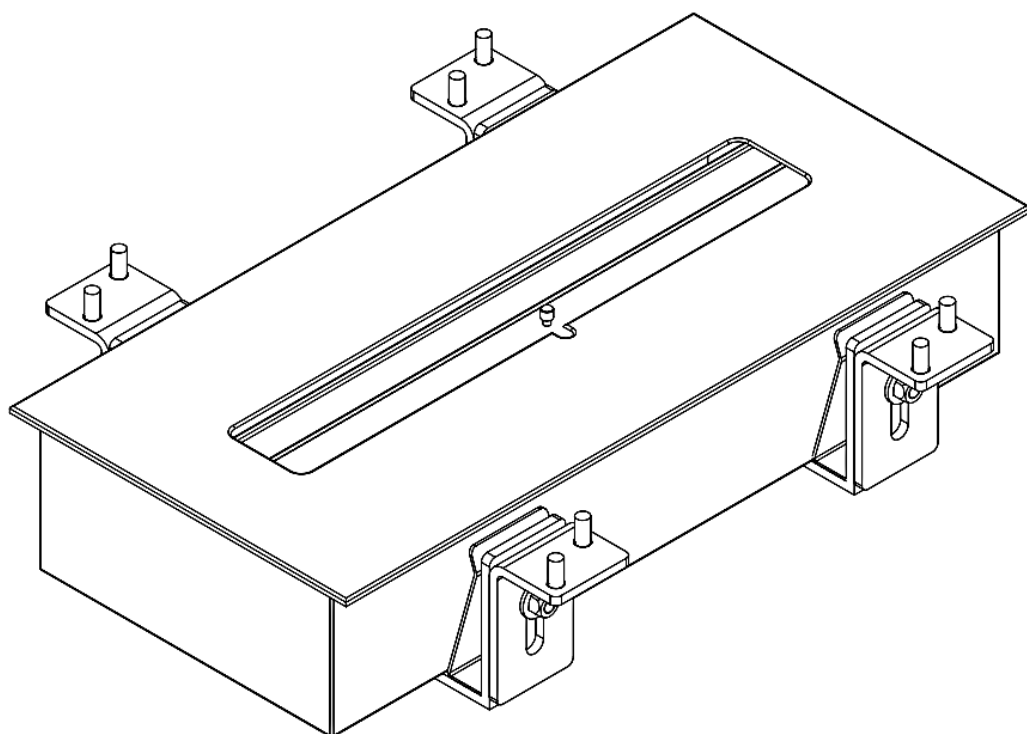


MANUAL DE INSTRUÇÕES

PARA FIXAÇÃO DE QUEIMADORES DE EMBUTIR



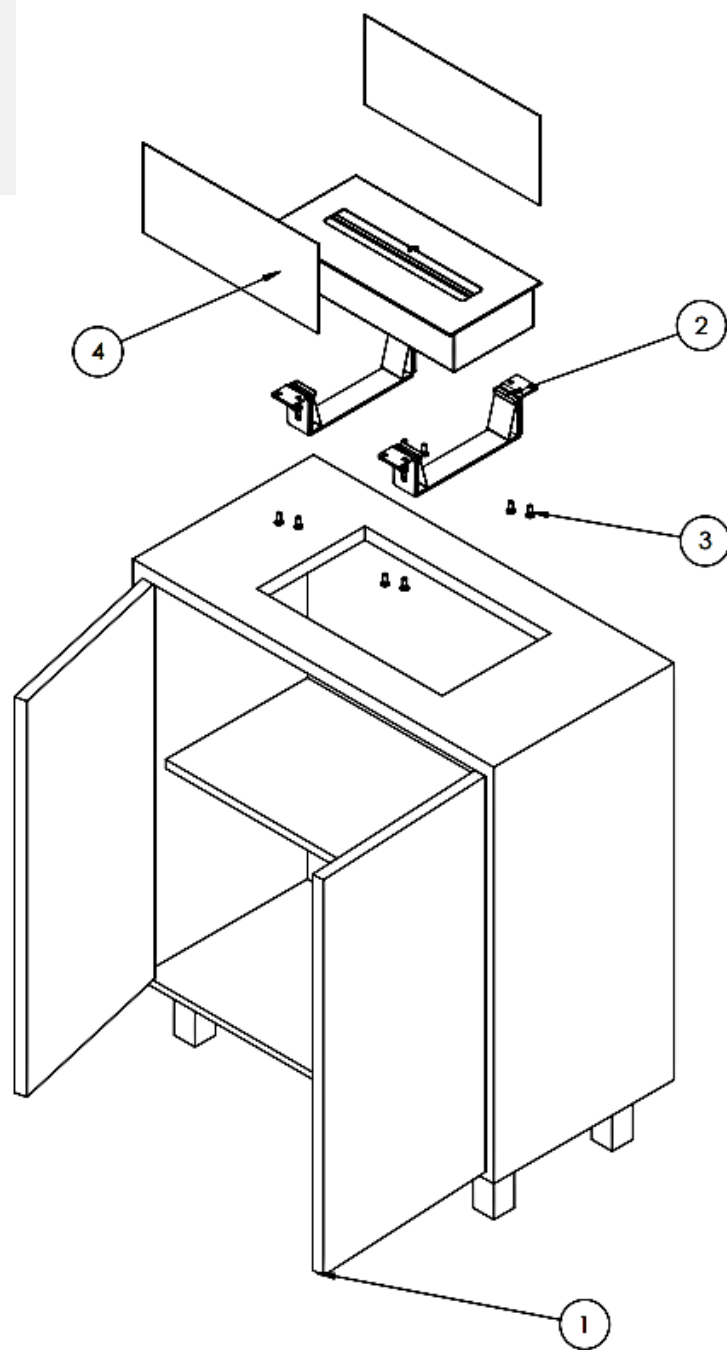
QUEIMADORES

Material



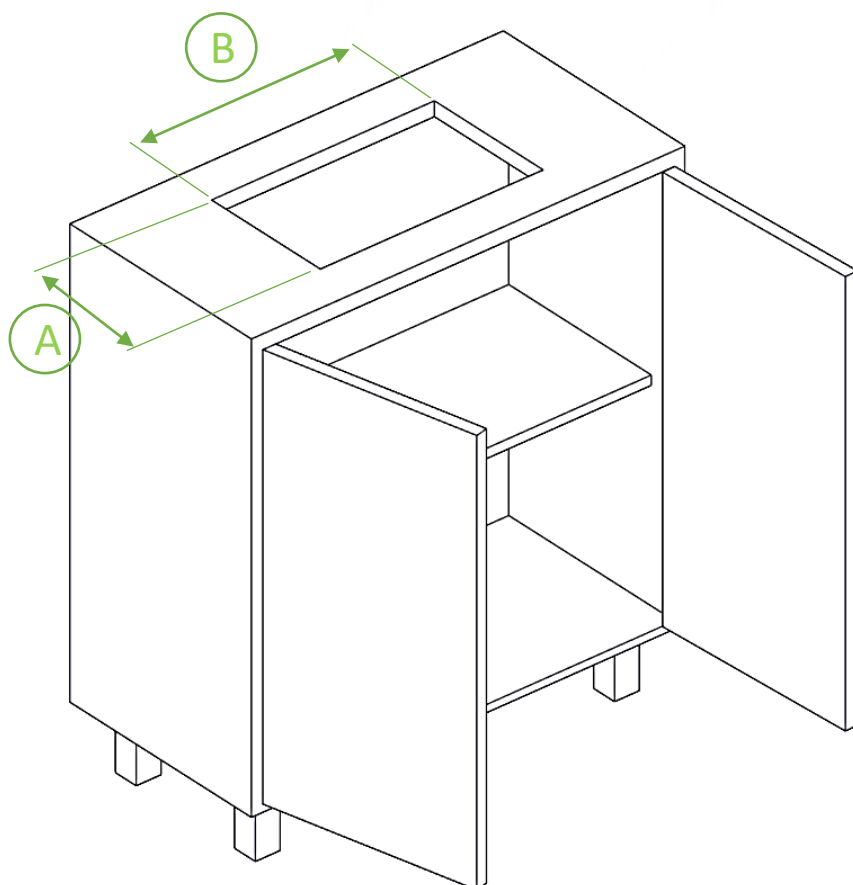
x8

herkell
ECOFLAMES

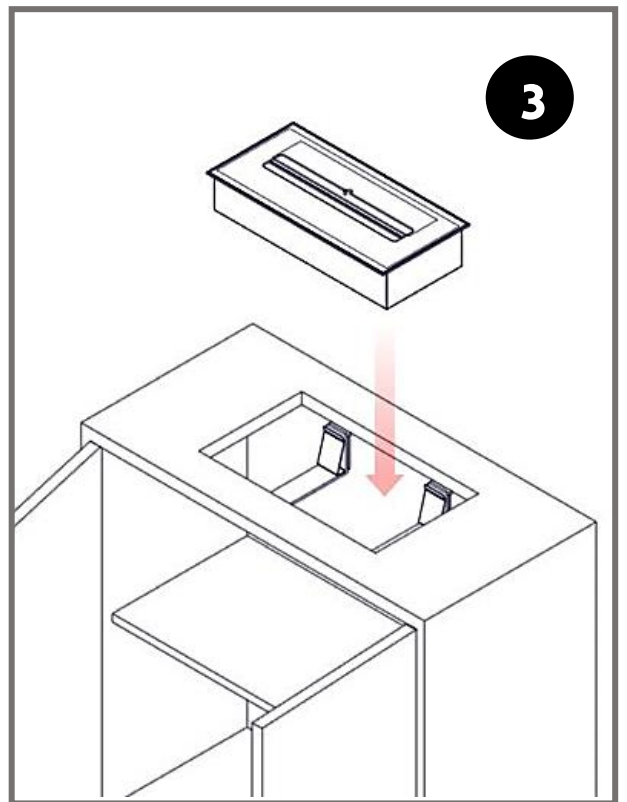
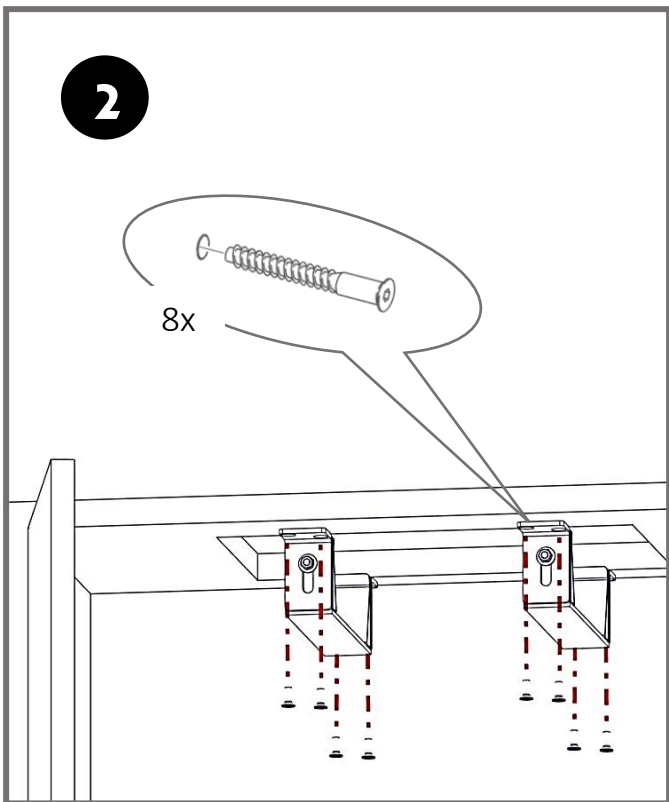
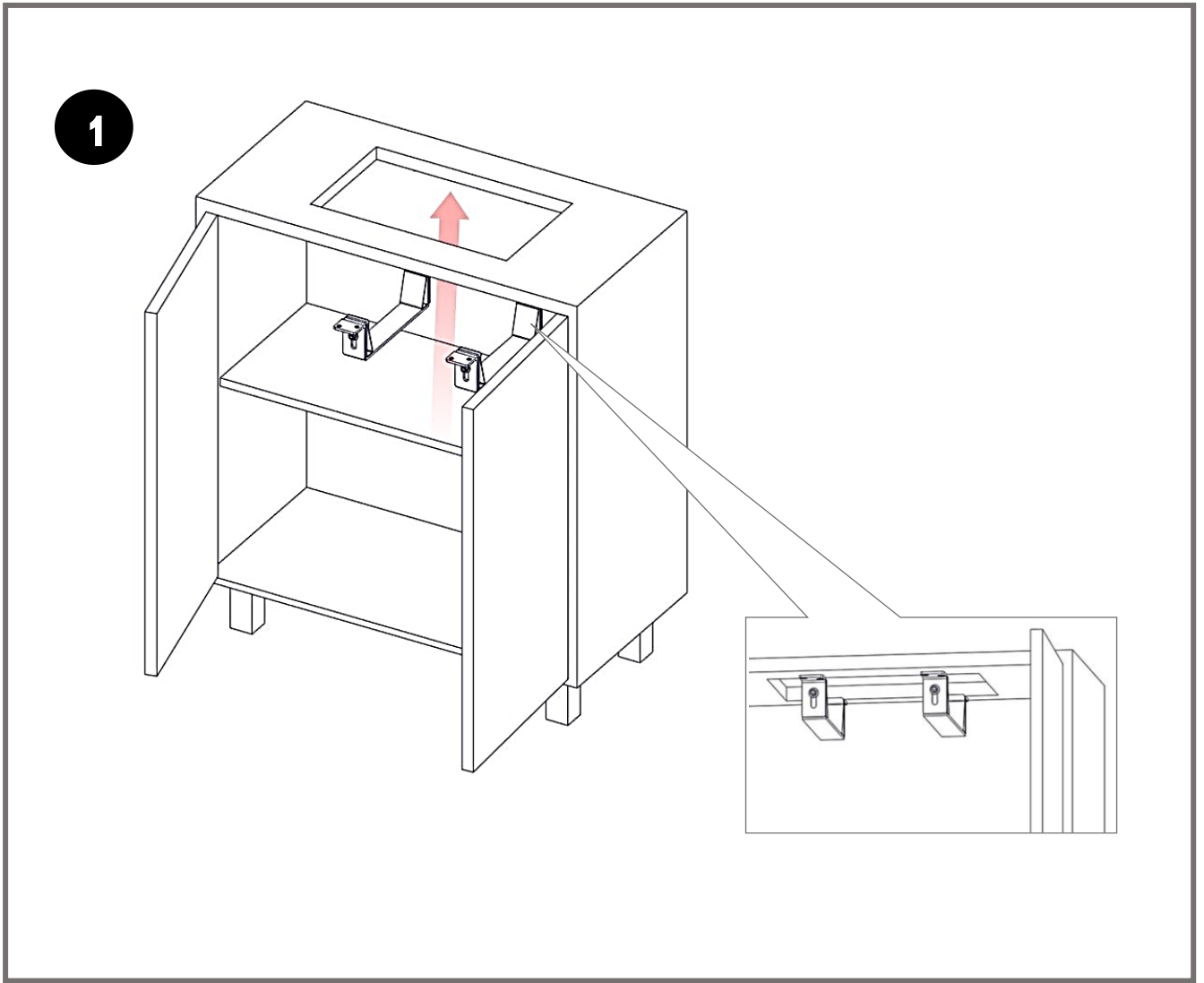


ITEM NO.	Nº PARTE	MATERIAL	QTI.
1	Estrutura	-	1
2	Suporte de Fixação	Aço Inox	2
3	Parafusos	SO 7046-1 - M6 x 16 - Z - 16N	8
4	Queimador	Aço Inox	1
5	Vidro (opcional)	Vidro Cerâmico	2

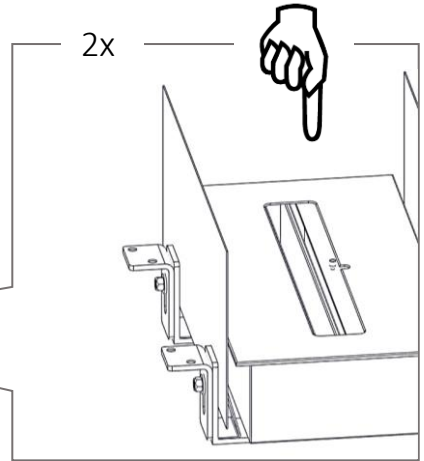
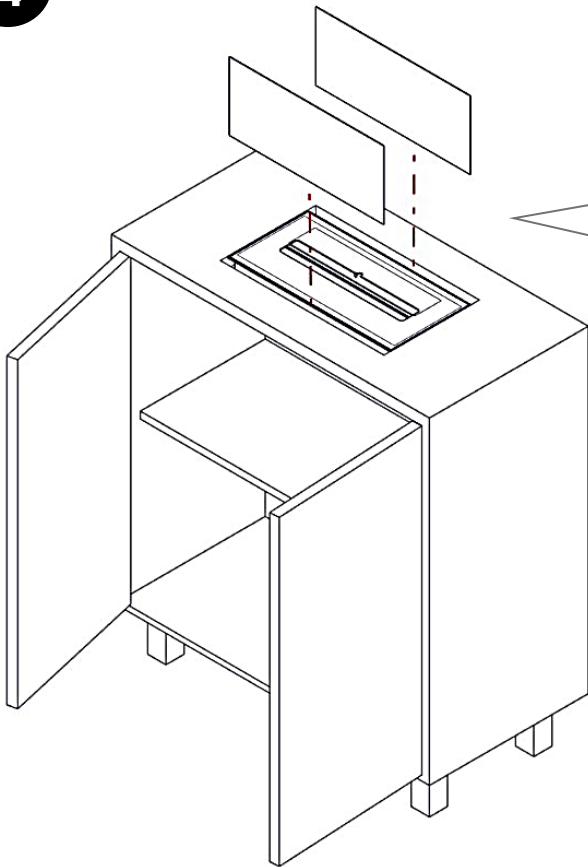
DIMENSÕES DA
ABERTURA DO MÓVEL
AJUSTADAS AOS
QUEIMADORES.



Série	Refs.	A (mm)	B (mm)
300	HK0030CP	186	370
700	HK0070CP	186	710
1000	HK00100CP	186	1010
400-Q	HK4040CP	410	410
300 circular	HKRED30CP	Ø305	---
700 Duo	HK0030+30CP	186	878
1000 Trio	HK0030+30+30CP	186	1287



4



*Vidro Opcional