



Descrição:

Caixa esterilizadora inox com ação de lâmpadas UV-C germicidas

Características de funcionamento:

Funcionamento estático com ligação à corrente elétrica para início de ação pelos raios UV emitidos pelas lâmpadas .

Características de construção:

Construído integralmente em chapa de aço inoxidável AISI 304 e componentes elétricos

Aplicações:

Equipamento destinado ao uso doméstico, comercial, industrial, e hospitalar nas mais diversas áreas para esterilização de objetos .

Dados técnicos /elétricos:

Tensão: 220-240V Potência: 2x 8W Frequência: 50/60 Hz

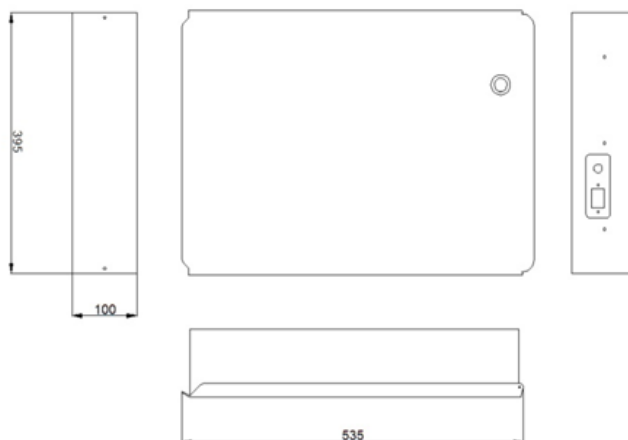
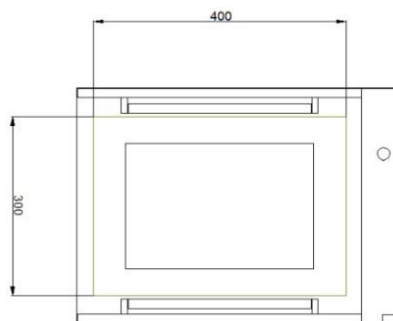
Lâmpada: 2 x 8W T-5 G8W (300mm) onda curta 254Nm

Tempo de vida útil das lâmpadas: 8000hr /1 ano

fusível de proteção: Ø5 x 20mm – 500mA/250V

Peso: 8 kg com embalagem de cartão

Dimensões:



Características especiais:



Ambiente hospitalar



Ambiente alimentar